

## BV31 系列高压球阀

### BV31 SERIES HIGH PRESSURE BALL VALVE



直通式(手动)



直通式(气动)



直角式

三通式

捷锐 BV31 系列球阀采用优质原材料制造, 最高使用压力可达 **6000 psi**, 主要用于天然气、石油石化、实验分析等行业。采用特别结构和特殊材质的密封件, 大大增加阀门密封性能和使用寿命。

#### 特点 Features

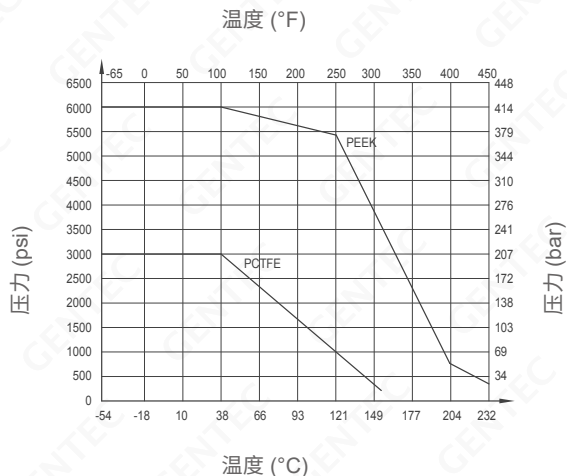
- 最高使用压力: 6000 psi
- 使用温度范围:  $-54^{\circ}\text{C} \sim 232^{\circ}\text{C}$  ( $-65.2^{\circ}\text{F} \sim 449.6^{\circ}\text{F}$ )
- 手动和气动可选
- 母体采用三片式结构, 球芯采用浮动球结构
- 手柄指向为介质流动方向
- 接口形式: NPT 螺纹、GENLOK 卡套等接头形式
- 阀门形式: 直通式、直角式和三通式
- 球芯密封采用收口定位, 不易变形, 使用寿命相对较长
- 低扭矩设计
- 可选用面板安装
- 出厂测试条件: 1.1 倍公称压力

注: 直角型和三通球阀介质只能从底部端口进入

#### 结构材料 Materials of Construction

- 阀体: 316
- 球芯密封圈: PCTFE, PEEK
- 阀杆: 316

#### 温度压力曲线 Temperature Pressure Curve



### 符合ISO 5211标准气动执行器 Pneumatic Actuator According to ISO 5211 Standard

类别	参数要求
气源	干燥洁净的空气
推荐气源压力	5.5 bar
最大气源压力	8 bar
润滑	每台执行器都添加了足够的润滑剂以确保正常使用
安装	执行器可在室内和室外以任意角度安装

### 气动执行器工况 Pneumatic Actuator Working Condition

请根据球阀使用工况, 选择下表中温度范围所对应的气动执行器。

气动执行器	气动执行器代码	温度范围
高温型	HT	-20~120°C (-4~248°F)
低温型	LT	-40~80°C (-40~176°F)

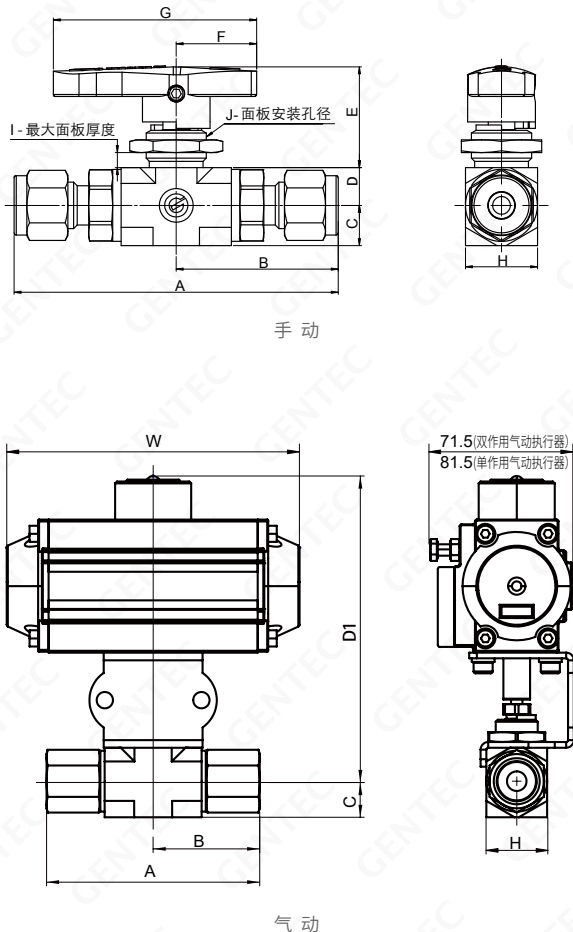
### 气动执行器最小执行压力 Minimum Operating Pressure

最大执行压力是 8 bar (116 psi)。有关最小执行压力, 请参见下表中的最小执行压力。

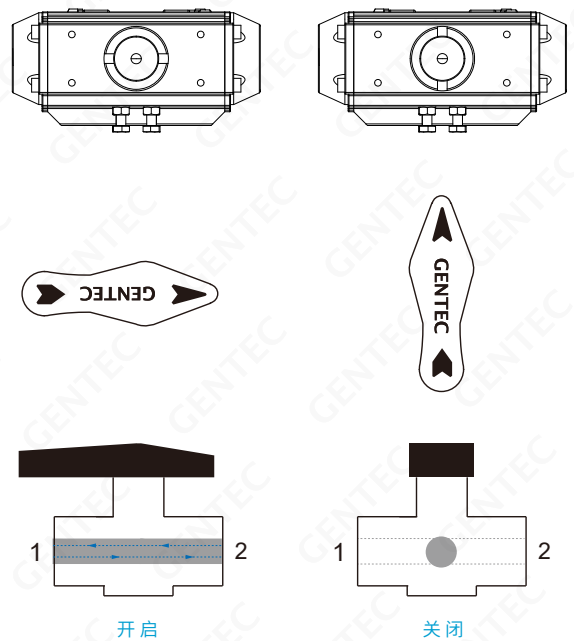
阀门系列	口径	双作用气动执行器型号	单作用气动执行器型号		执行模式	
			常闭	常开	单作用	双作用
			最小执行压力			
BV318	10.3 mm	PA050-00D	PA065-S11C	PA065-S11O	72 psi (5.0 bar)	36 psi (2.5 bar)

### 尺寸 Dimensions

#### 直通式 Straight Valve



### 流道示意图 Flow Path Designator



**尺寸 Dimensions (mm)**

型号 (手动) Model Number	型号 (气动) Model Number	口径 Orifice (mm)	Cv	进出气连接形式 Inlet / Outlet Connection	尺寸 Dimensions (mm)														
					A	B	C	D	D1	E	F	G	H	W	I	J			
SS-BV315-TF2	-	2.4	0.2	1/8" GENLOK	58.8	29.4													
SS-BV315-TF3M	-			3mm GENLOK	60.4	30.2													
SS-BV315-FNT2	-	4.2	0.9	1/8" Female NPT	57.2	28.6													
SS-BV315-NT2	-			1/8" Male NPT	59.2	29.6	9.5	8.9	-	23.8	19	48	17	-	6.3	14.2			
SS-BV315-TF4	-			1/4" GENLOK	76.5	38.25													
SS-BV315-TF6M	-			6mm GENLOK	78.3	39.15													
SS-BV315-NT4	-			1/4" Male NPT	65.4	32.7													
SS-BV316-TF6	-	6.4	2.3	3/8" GENLOK	92.0	46.0													
SS-BV316-TF8M	-			8mm GENLOK	91.3	45.65													
SS-BV316-TF10M	-			10mm GENLOK	92.8	46.4													
SS-BV316-NT6	-			3/8" Male NPT	78.2	39.1	12.5	12.2	-	31.8	23	62	23	-	8.3	19			
SS-BV316-NT4	-			1/4" Male NPT	78.2	39.1													
SS-BV316-FNT4	-			1/4" Female NPT	72.6	36.3													
SS-BV318-TF8	SS-BV318-TF8-PD	10.3	6.4	1/2" GENLOK	118.8	59.4										151			
	SS-BV318-TF8-PO															168			
SS-BV318-TF8-PC																			
SS-BV318-TF12	SS-BV318-TF12-PD			3/4" GENLOK														151	
	SS-BV318-TF12-PO																168		
	SS-BV318-TF12-PC																		
SS-BV318-TF12M	SS-BV318-TF12M-PD			12mm GENLOK														151	
	SS-BV318-TF12M-PO																168		
	SS-BV318-TF12M-PC																		
SS-BV318-TF14M	SS-BV318-TF14M-PD			14mm GENLOK	118.3	59.15												151	
	SS-BV318-TF14M-PO																	168	
	SS-BV318-TF14M-PC																		
SS-BV318-TF16M	SS-BV318-TF16M-PD			16mm GENLOK														151	
	SS-BV318-TF16M-PO																168		
	SS-BV318-TF16M-PC																		
SS-BV318-TF18M	SS-BV318-TF18M-PD			18mm GENLOK														151	
	SS-BV318-TF18M-PO																168		
	SS-BV318-TF18M-PC																		
SS-BV318-TF22M	SS-BV318-TF22M-PD			22mm GENLOK	122.4	61.2												151	
	SS-BV318-TF22M-PO																	168	
	SS-BV318-TF22M-PC																		
SS-BV318-FNT12	SS-BV318-FNT12-PD	3/4" Female NPT														151			
	SS-BV318-FNT12-PO														168				
	SS-BV318-FNT12-PC																		
SS-BV318-FNT8	SS-BV318-FNT8-PD	1/2" Female NPT	109.2	54.6												151			
	SS-BV318-FNT8-PO															168			
	SS-BV318-FNT8-PC																		
SS-BV318-FNT6	SS-BV318-FNT6-PD	3/8" Female NPT	99.0	49.5												151			
	SS-BV318-FNT6-PO															168			
	SS-BV318-FNT6-PC																		
SS-BV318-NT8	SS-BV318-NT8-PD	1/2" Male NPT														151			
	SS-BV318-NT8-PO														168				
	SS-BV318-NT8-PC																		
SS-BV318-NT12	SS-BV318-NT12-PD	3/4" Male NPT	112.8	56.4												151			
	SS-BV318-NT12-PO															168			
	SS-BV318-NT12-PC																		

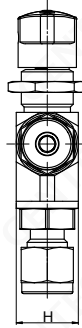
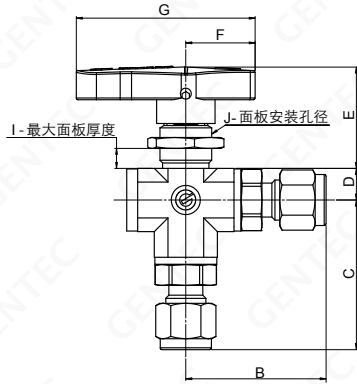
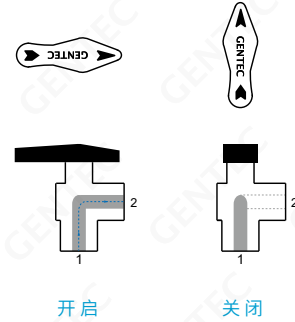
**订购指南 Ordering Information**

Ex: SS	- BV31 6	- NT4	- K	- PD	- HT	B		
母体 Body	系列号 Serial Number	通径 Orifice	阀门形式 Valve Type	进气/出气连接 Inlet/Outlet Connection	密封材料 Sealing Gasket	气动执行器模式 Pneumatic Actuator Mode	气动执行器工况 Pneumatic Actuator Working Condition	选项 Options
SS: 316	BV31	5: 2.4, 4.2 mm 6: 6.4 mm 8: 10.3 mm	无: 直通式	NT4: 1/4" Male NPT TF12: 3/4" GENLOK ..... 详见上表	K: PCTFE E: PEEK	无: 手动 PD: 90° 双作用 气动执行器 (出厂常开) PC: 90° 常闭单作用 气动执行器 PO: 90° 常开单作用 气动执行器	HT: 高温型 LT: 低温型	无: 一般型 B: 金属手柄 D: 脱脂清洗

注1: 气动执行器仅BV318系列可选;  
注2: 其他接头形式具体可联系捷锐公司。

**尺寸 Dimensions (mm)**

直角式 Angle Valve


**流动示意图 Flow Path Designator**


型号 Model Number	通径 Orifice (mm)	Cv	进出气连接形式 Inlet / Outlet Connection	尺寸 Dimensions (mm)								
				B	C	D	E	F	G	H	I	J
SS-BV315A-FNT2	4.2	0.9	1/8" Female NPT	28.8	31.3	8.7	27.9	19.0	49.0	17.0	6.3	14.2
SS-BV315A-NT2			1/8" Male NPT	29.8	32.3							
SS-BV315A-NT4			1/4" Male NPT	32.9	35.4							
SS-BV315A-TF4			1/4" GENLOK	37.5	41.0							
SS-BV315A-TF6M			6mm GENLOK									
SS-BV316A-TF6	6.4	2.3	3/8" GENLOK	46.5	51.0	15.2	32.6	23.0	62.0	23.0	8.3	19.0
SS-BV316A-TF8M			8mm GENLOK	44.5	49.0							
SS-BV316A-TF10M			10mm GENLOK	44.0	48.5							
SS-BV316A-FNT4			1/4" Female NPT	38.4	42.9							
SS-BV316A-NT4			1/4" Male NPT	41.2	45.7							
SS-BV316A-NT6			3/8" Male NPT									
SS-BV318A-TF8	10.3	6.4	1/2" GENLOK	58.0	65.7	22.6	38.9	28.0	83.0	32.0	9.8	22.1
SS-BV318A-TF12			3/4" GENLOK	60.4	68.1							
SS-BV318A-TF12M			12mm GENLOK									
SS-BV318A-TF14M			14mm GENLOK									
SS-BV318A-TF16M			16mm GENLOK									
SS-BV318A-TF18M			18mm GENLOK	50.7	58.4							
SS-BV318A-FNT6			3/8" Female NPT									
SS-BV318A-FNT8			1/2" Female NPT	55.8	63.5							
SS-BV318A-FNT12			3/4" Female NPT									
SS-BV318A-NT8			1/2" Male NPT	61.8	69.5							
SS-BV318A-NT12			3/4" Male NPT									

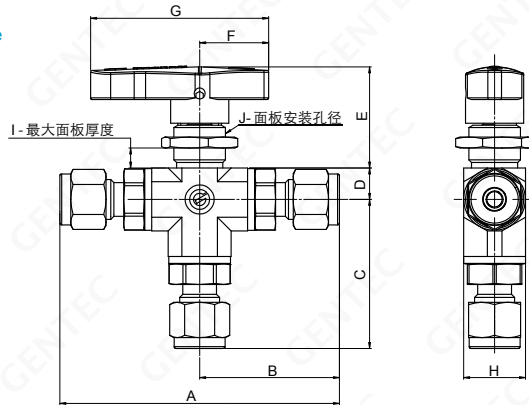
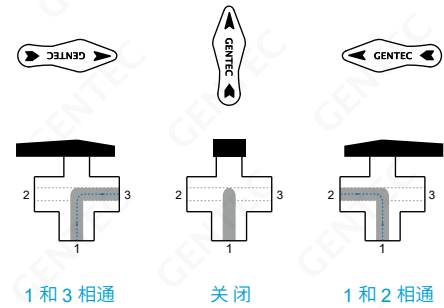
**订购指南 Ordering Information**

Ex:	SS	- BV31	6	A	- NT4	- K	B
	母体 Body	系列号 Serial Number	通径 Orifice	阀门形式 Valve Type	进气/出气连接 Inlet/Outlet Connection	密封材料 Sealing Gasket	选项 Options
	SS: 316	BV31	5: 4.2 mm 6: 6.4 mm 8: 10.3 mm	A: 直角式	NT4: 1/4" Male NPT TF12: 3/4" GENLOK ..... 详见上表	K: PCTFE E: PEEK	无: 一般型 B: 金属手柄 D: 脱脂清洗

注:其他接头形式具体可联系捷锐公司。

**尺寸 Dimensions (mm)**

三通式 Three-way Valve


**流道示意图 Flow Path Designator**


型号 Model Number	口径 Orifice (mm)	Cv	进/出气连接形式 Inlet / Outlet Connection	尺寸 Dimensions (mm)												
				A	B	C	D	E	F	G	H	I	J			
SS-BV315T-FNT2	4.2	0.9	1/8" Female NPT	57.6	28.8	31.3	8.7	27.9	19.0	49.0	17.0	6.3	14.2			
SS-BV315T-NT2			1/8" Male NPT	59.6	29.8	32.3										
SS-BV315T-NT4			1/4" Male NPT	65.8	32.9	35.4										
SS-BV315T-TF4			1/4" GENLOK	75.0	37.5	41.0										
SS-BV315T-TF6M			6mm GENLOK													
SS-BV316T-TF6	6.4	2.3	3/8" GENLOK	93.0	46.5	51.0	15.2	32.6	23.0	62.0	23.0	8.3	19.0			
SS-BV316T-TF8M			8mm GENLOK	89.0	44.5	49.0										
SS-BV316T-TF10M			10mm GENLOK	88.0	44.0	48.5										
SS-BV316T-FNT4			1/4" Female NPT	76.8	38.4	42.9										
SS-BV316T-NT4			1/4" Male NPT	82.4	41.2	45.7										
SS-BV316T-NT6			3/8" Male NPT													
SS-BV318T-TF8	10.3	6.4	1/2" GENLOK	116.0	58.0	65.7	22.6	38.9	28.0	83.0	32.0	9.8	22.1			
SS-BV318T-TF12			3/4" GENLOK	120.8	60.4	68.1										
SS-BV318T-TF12M			12mm GENLOK													
SS-BV318T-TF14M			14mm GENLOK													
SS-BV318T-TF16M			16mm GENLOK													
SS-BV318T-TF18M			18mm GENLOK	101.4	50.7	58.4										
SS-BV318T-FNT6			3/8" Female NPT													
SS-BV318T-FNT8			1/2" Female NPT											111.6	55.8	63.5
SS-BV318T-FNT12			3/4" Female NPT													
SS-BV318T-NT8			1/2" Male NPT	123.6	61.8	69.5										
SS-BV318T-NT12			3/4" Male NPT													

**订购指南 Ordering Information**

Ex:	SS	- BV31	6	T	- NT4	- K	B
	母体 Body	系列号 Serial Number	口径 Orifice	阀门形式 Valve Type	进气/出气连接 Inlet/Outlet Connection	密封材料 Sealing Gasket	选项 Options
	SS: 316	BV31	5: 4.2 mm 6: 6.4 mm 8: 10.3 mm	T: 三通式	NT4: 1/4" Male NPT TF12: 3/4" GENLOK ..... 详见上表	K: PCTFE E: PEEK	无: 一般型 B: 金属手柄 D: 脱脂清洗

注: 其他接头形式具体可联系捷锐公司。

